

№48015

TEMP MODELS

СДЕЛАНО
В РОССИИ

ОГНЕТУШИТЕЛЬ

ОУ-80

МАСШТАБ
1:48

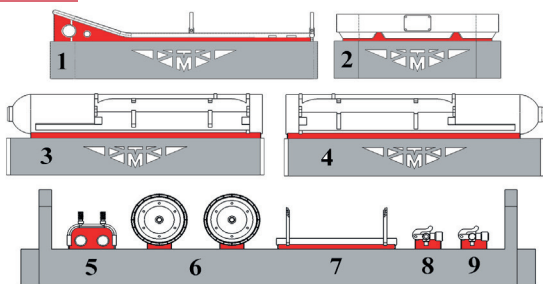


Fire extinguisher
(suitable for modern Soviet/Russian aircraft)

To attach resin parts use cyanoacrylate glue. Для склеивания деталей использовать цианоакрилатный клей

1

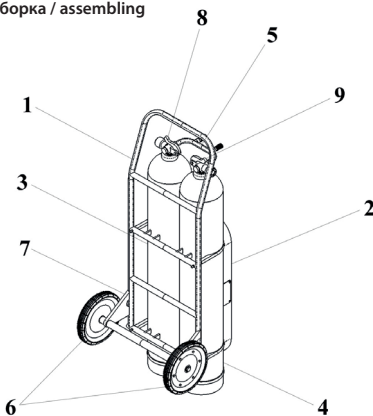
Удаление литевых блоков / removing casting blocks



remove / удалить to glue / приклеить sanding / шлифовать

2

Сборка / assembling



remove / удалить to glue / приклеить sanding / шлифовать

3

Вид готовой модели / finished model

