

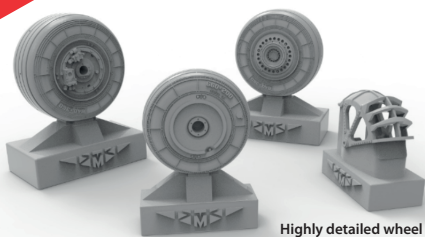
№48253

КОЛЕСА ШАССИ
для СУ-25

TEMP MODELS
TM

СДЕЛАНО
В РОССИИ

МАСШТАБ
1:48

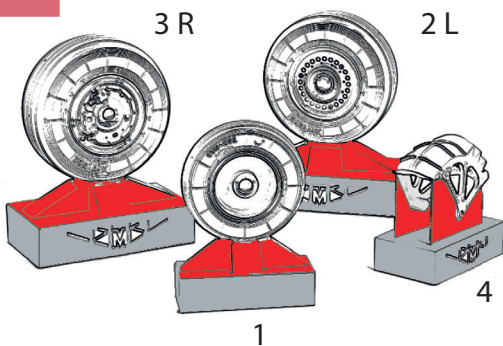


Highly detailed wheel set
(suitable for Su-25 all model kits)

To attach resin parts use cyanoacrylate glue. Для склеивания деталей использовать цианоакрилатный клей

1

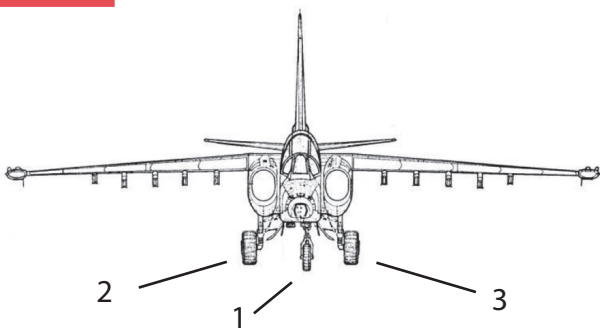
Удаление литевых блоков / removing casting blocks



■ remove / удалить ■ to glue / приклеить ■ sanding / шлифовать

2

Сборка / assembling



3

Положение на модели / position on the model

