

№48016

НАБОР САМОЛЕТНЫХ
СТОПОРНЫХ КОЛОДОК,
ДОМКРАТОВ

TEMP MODELS

СДЕЛАНО
В РОССИИ

МАСШТАБ
1:48

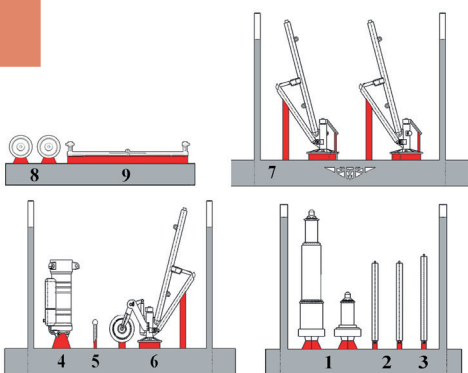


Aircraft wheel chocks, jacks
(suitable for modern Soviet/Russian aircraft)

To attach resin parts use cyanoacrylate glue. Для склеивания деталей использовать цианоакрилатный клей

1

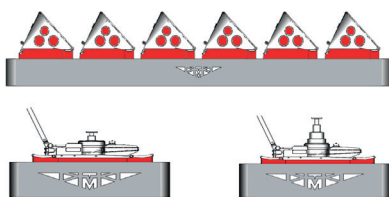
Удаление литьевых блоков / removing casting blocks



remove / удалить to glue / приклеить sanding / шлифовать

2

Удаление литьевых блоков / removing casting blocks



remove / удалить to glue / приклеить sanding / шлифовать

3

Сборка / assembling

Вариант 1 /
Option 1

Вариант 2 /
Option 2

