

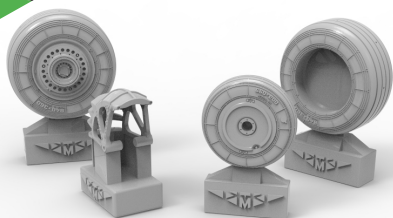
# №48253-2

TEMP MODELS

СДЕЛАНО  
В РОССИИ

КОЛЕСА ШАССИ  
для СУ-25 (3Д стойки)

МАСШТАБ  
1:48

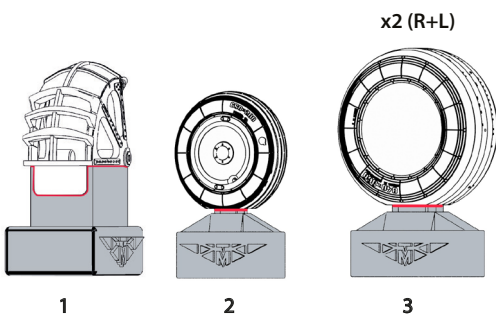


Highly detailed wheel set for 3D landing gears  
(suitable for Su-25 all model kits)

To attach resin parts use cyanoacrylate glue. Для склеивания деталей использовать цианоакрилатный клей

## 1

### Удаление литевых блоков / removing casting blocks



x2 (R+L)

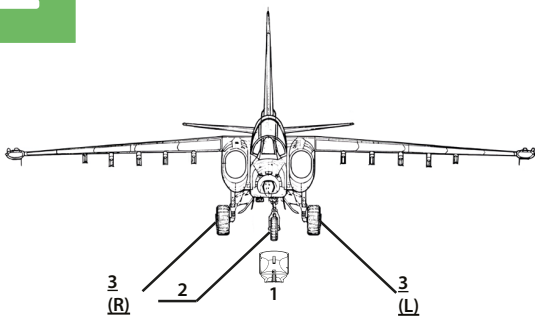
remove / удалить

to glue / приклеить

sanding / шлифовать

## 2

### Сборка / assembling



Установить вместо штатных колес набора, при необходимости расширить посадочные места колес при помощи мини-сверла/ Install instead of the standard set wheels, if necessary expand wheel seats with a mini drill

## 3

### Положение на модели / position on the model

