

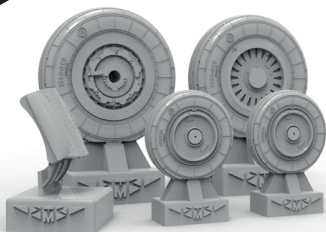
# №48252

КОЛЕСА ШАССИ  
для МИГ-25

TEMP MODELS

СДЕЛАНО  
В РОССИИ

МАСШТАБ  
1:48

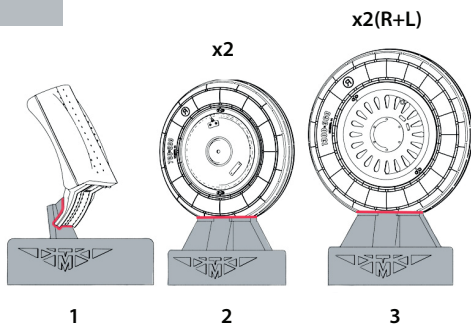


Highly detailed wheel set  
(suitable for Mig-25 all model kits)

To attach resin parts use cyanoacrylate glue. Для склеивания деталей использовать цианоакрилатный клей

# 1

## Удаление литевых блоков / removing casting blocks



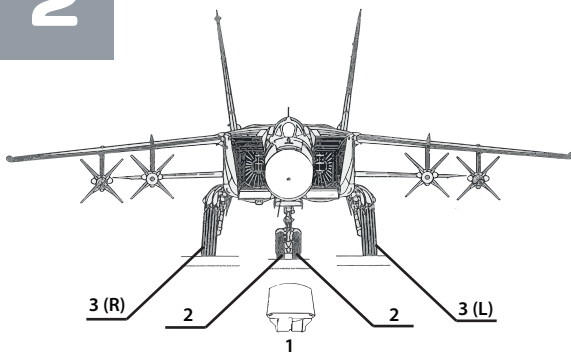
remove / удалить

to glue / приклеить

polish / шлифовать

# 2

## Сборка / assembling



Установить вместо штатных колес набора, при необходимости расширить посадочные места колес при помощи мини-сверла / Install instead of the standard set wheels, if necessary expand wheel seats with a mini drill

# 3

## Положение на модели / position on the model

