

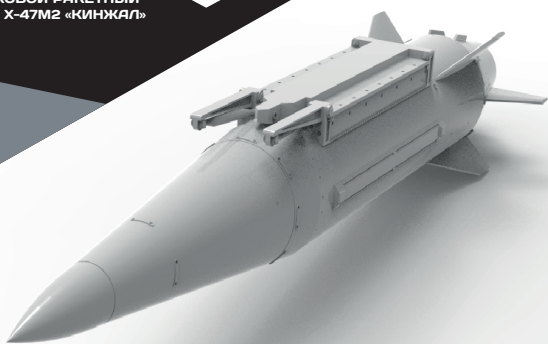
№48218

ГИПЕРЗВУКОВОЙ РАКЕТНЫЙ КОМПЛЕКС X-47M2 «КИНЖАЛ»

TEMP MODELS

СДЕЛАНО В РОССИИ

МАСШТАБ
1:48

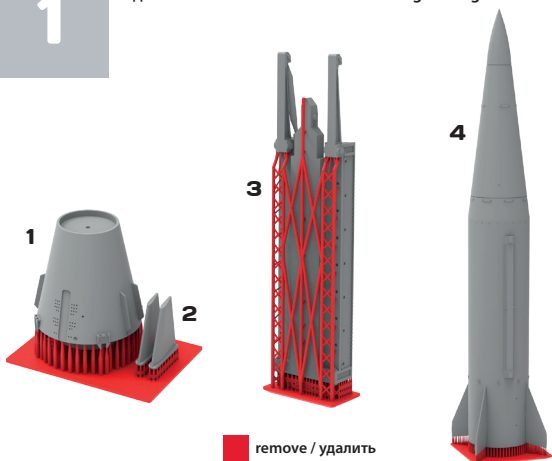


Highly detailed missile X-47M2

To attach resin parts use cyanoacrylate glue. Для склеивания деталей использовать цианоакрилатный клей

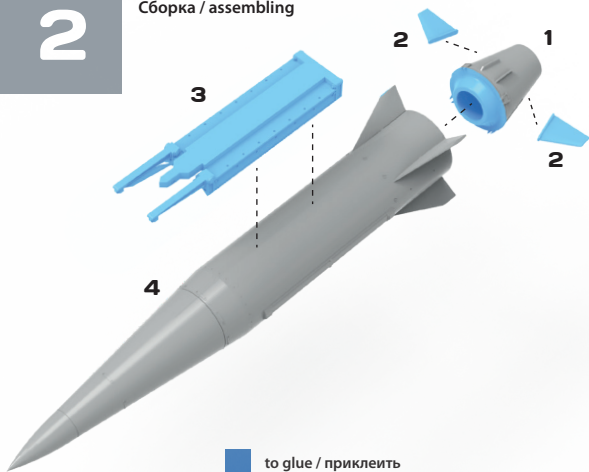
1

Удаление литевых блоков / removing casting blocks



2

Сборка / assembling



3

Расположение декалей/Decals location

