

№48344

КОЛЕСА ШАССИ
для Су-34 (поздний тип)

МАСШТАБ
1:48

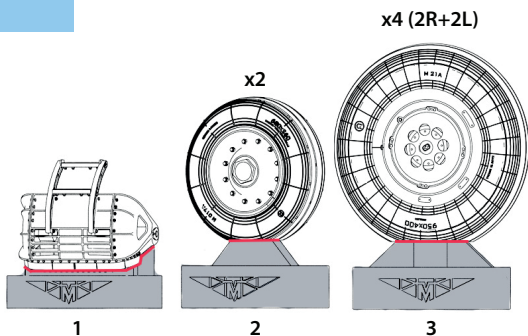


Late type wheel set
(suitable for Su-34 all model kits)

To attach resin parts use cyanoacrylate glue. Для склеивания деталей использовать цианоакрилатный клей

1

Удаление литевых блоков / removing casting blocks



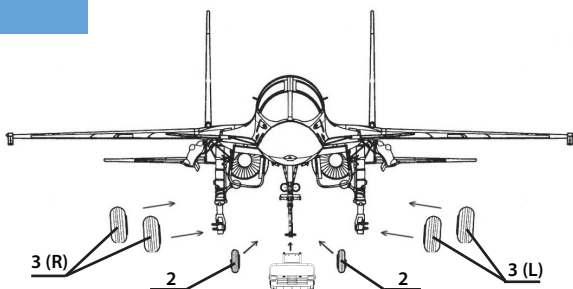
remove / удалить

to glue / приклеить

polish / шлифовать

2

Сборка / assembling



Установить вместо штатных колес набора, при необходимости расширить посадочные места колес при помощи мини-сверла/ Install instead of the standard set wheels, if necessary expand wheel seats with a mini drill

3

Положение на модели / position on the model

