

№48334-2

ВЫСОКОДЕТАЛИЗИРОВАННЫЕ
КОЛЕСА ШАССИ для СУ-33
(3Д стойки)

TEMP MODELS

СДЕЛАНО
В РОССИИ

МАСШТАБ
1:48

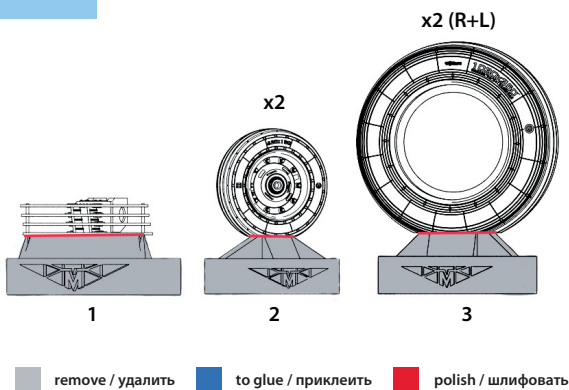


Highly detailed wheel set for 3D landing gears
(suitable for Su-33 all model kits)

To attach resin parts use cyanoacrylate glue. Для склеивания деталей использовать цианоакрилатный клей

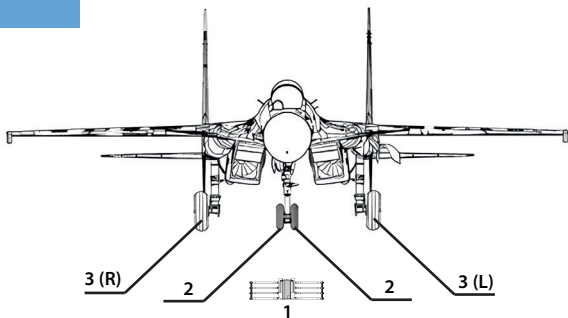
1

Удаление литьевых блоков / removing casting blocks



2

Сборка / assembling



Установить вместо штатных колес набора, при необходимости расширить посадочные места колес при помощи мини-сверла/ Install instead of the standard set wheels, if necessary expand wheel seats with a mini drill

3

Положение на модели / position on the model

