

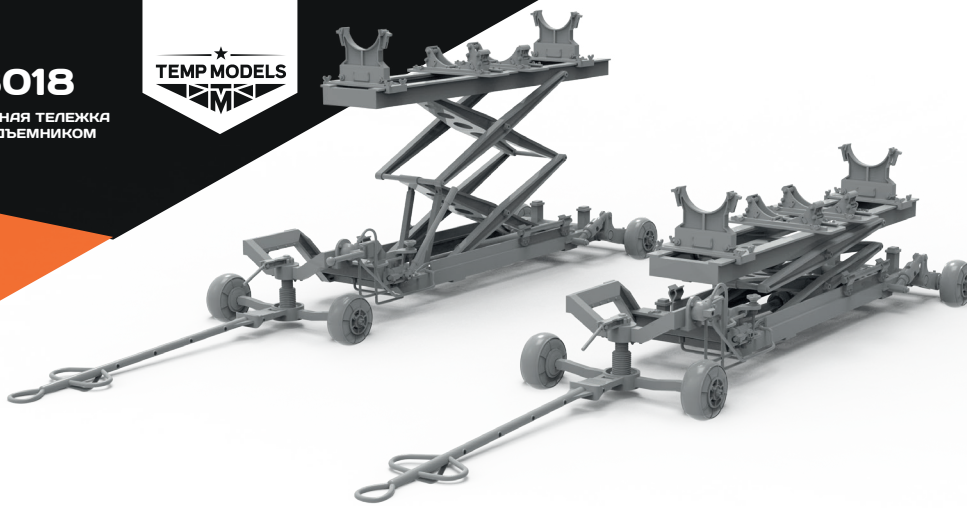
# №48018

ТРАНСПОРТНАЯ ТЕЛЕЖКА  
С ГИДРОПОДЪЕМНИКОМ

TEMP MODELS

СДЕЛАНО  
В РОССИИ

МАСШТАБ  
1:48



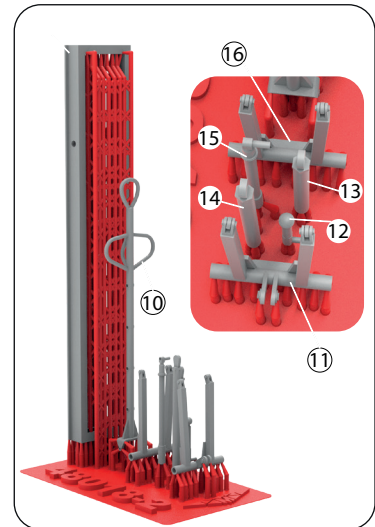
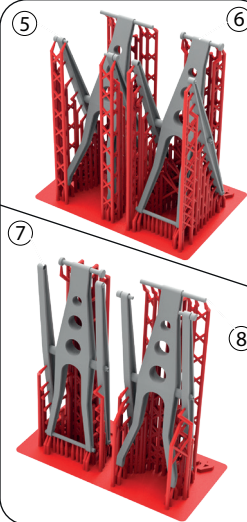
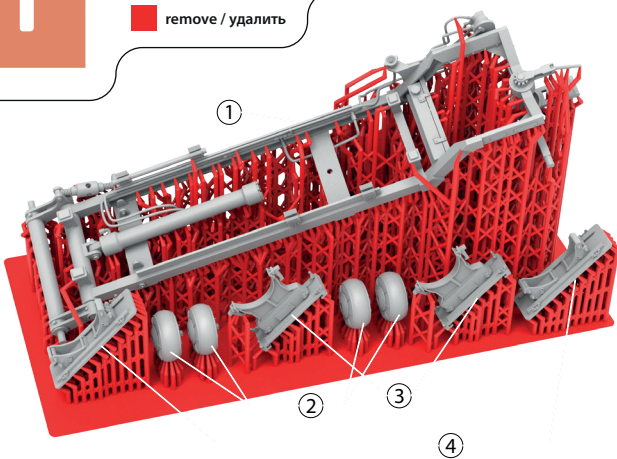
Hydraulic loading cart  
(suitable for modern Soviet/Russian aircraft)

To attach parts use a two-component epoxy adhesive. / Для склеивания деталей использовать двухкомпонентный эпоксидный клей.

## 1

### Удаление поддержек / removing the support column

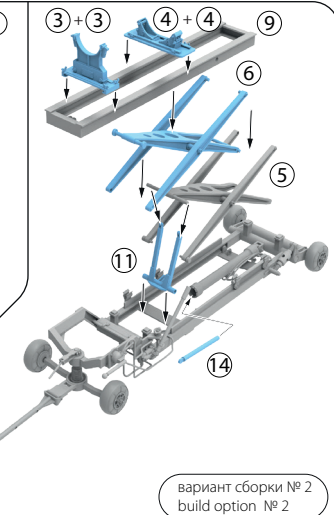
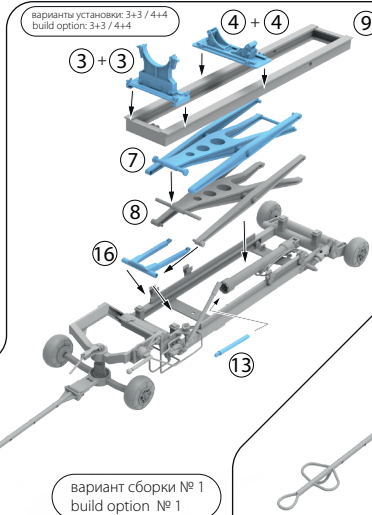
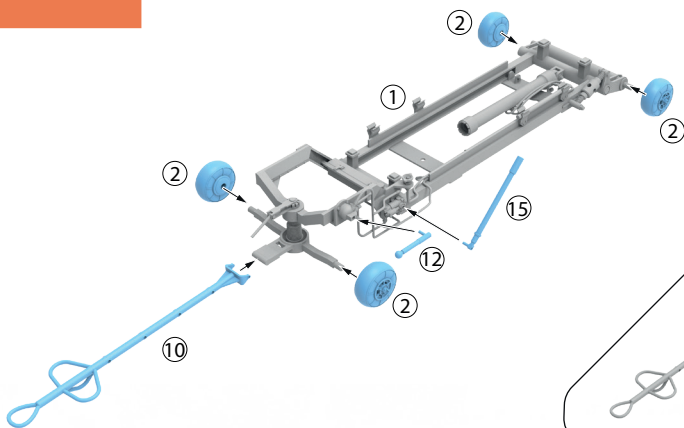
 remove / удалить



## 2

### Сборка / assembly

 to glue / приклеить



## 3

### Вид готовой модели / finished model

