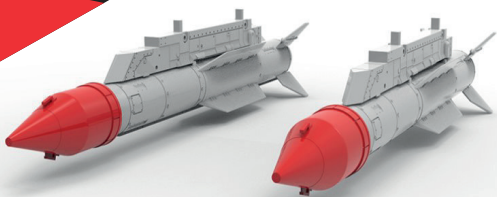


№48217

УПРАВЛЯЕМАЯ РАКЕТА
P-37M

МАСШТАБ
1:48

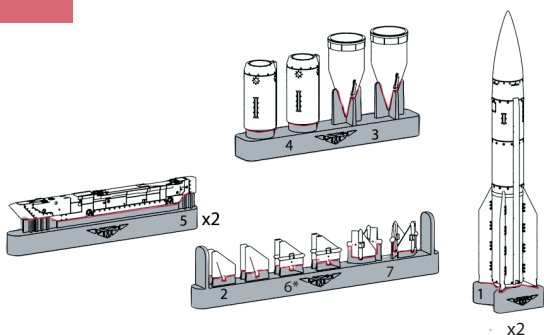


Highly detailed missile R-37 M

To attach resin parts use cyanoacrylate glue. Для склеивания деталей использовать цианоакрилатный клей

1

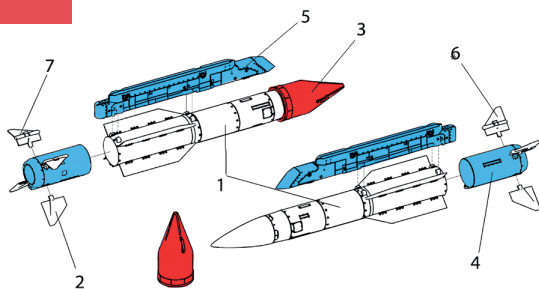
Удаление литьевых блоков / removing casting blocks



remove / удалить to glue / приклеить polish / шлифовать

2

Сборка / assembling



Поз. 3 красить в красный/
Pos. 3 should be painted in red

* Опционально/Optional

3

Расположение декалей/Decals location

