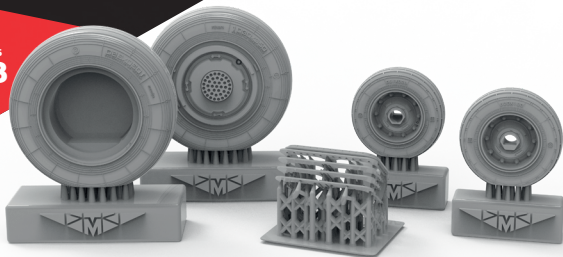


# №48302-2

ВЫСОКОДЕТАЛИЗИРОВАННЫЕ  
КОЛЕСА ШАССИ для СУ-30СМ  
(3Д стойки)

МАСШТАБ  
**1:48**



Highly detailed wheel set for 3D landing gears  
(suitable for Su-30SM all model kits)

To attach resin parts use cyanoacrylate glue. Для склеивания деталей использовать цианоакрилатный клей

**1**

Удаление литьевых блоков / removing casting blocks

x2 (R+L)

x2



1



2

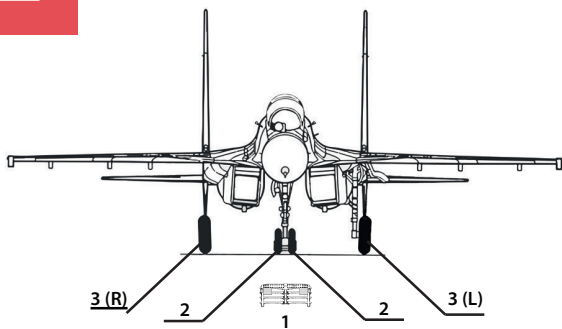


3

remove / удалить
  to glue / приклеить
  polish / шлифовать

**2**

Сборка / assembling



Установить вместо штатных колес набора, при необходимости расширить посадочные места колес при помощи мини-сверла/ Install instead of the standard set wheels, if necessary expand wheel seats with a mini drill

**3**

Положение на модели / position on the model

