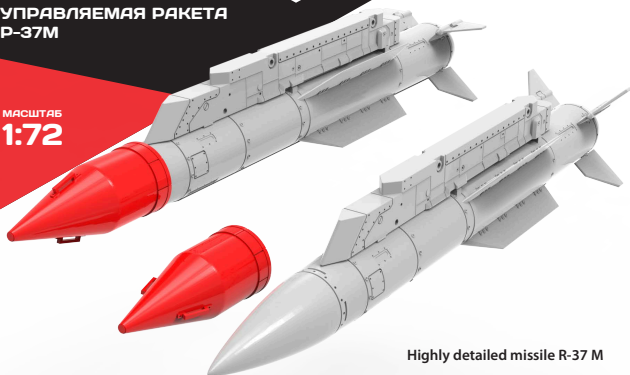


№72217

УПРАВЛЯЕМАЯ РАКЕТА
P-37M

МАСШТАБ
1:72

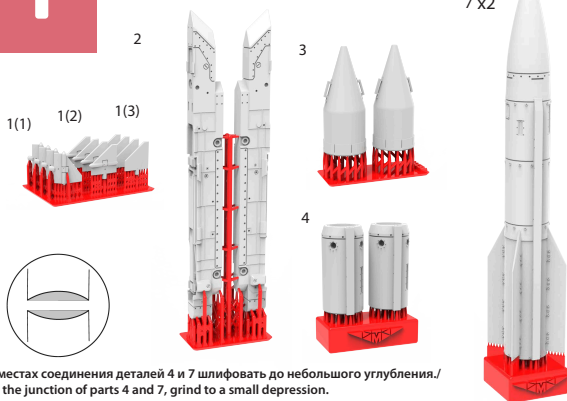


Highly detailed missile R-37 M

To attach resin parts use cyanoacrylate glue. Для склеивания деталей использовать цианоакрилатный клей

1

Удаление литьевых блоков / removing casting blocks

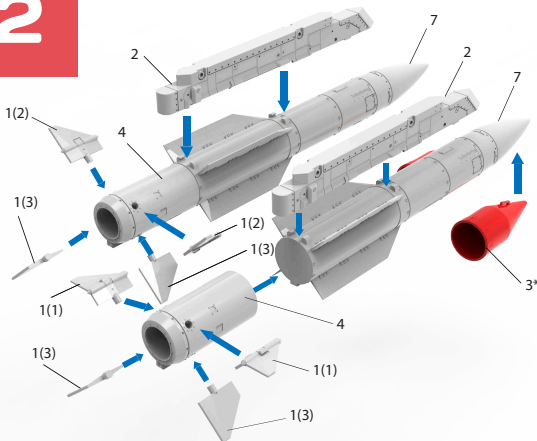


В местах соединения деталей 4 и 7 шлифовать до небольшого углубления./
At the junction of parts 4 and 7, grind to a small depression.

polish / шлифовать to glue / приклеить remove / удалить

2

Сборка / assembling



3* -окрасить в красный цвет/ paint red

3

Расположение декалей / Decals location

