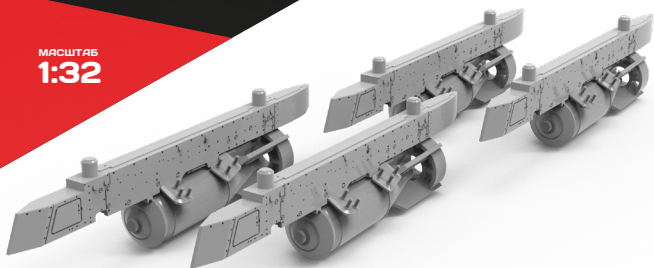


# №32250

АВИАБОМБА  
ОФАБ-100-120

МАСШТАБ  
1:32

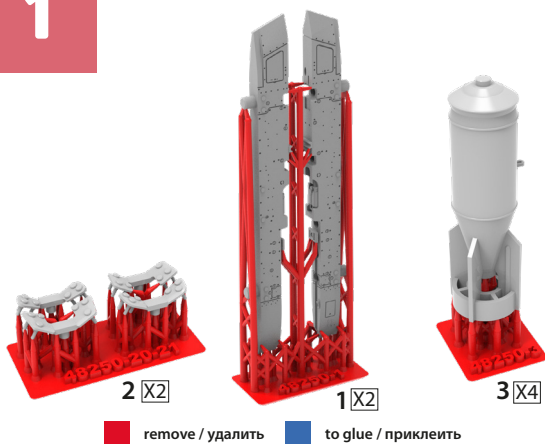


Highly detailed aerial bomb OFAB-100-120

To attach resin parts use cyanoacrylate glue. Для склеивания деталей использовать цианоакрилатный клей

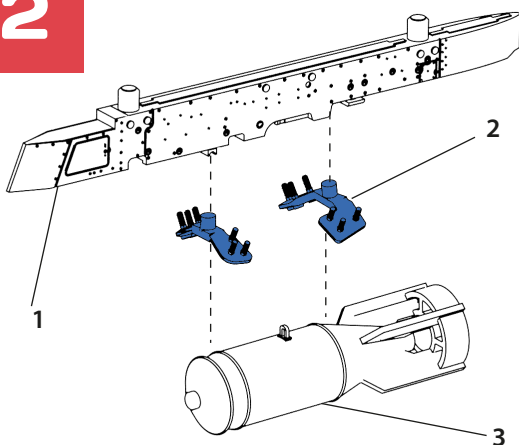
## 1

Удаление литьевых блоков / removing casting blocks



## 2

Сборка / assembling



## 3

Расположение декалей / Decals location

