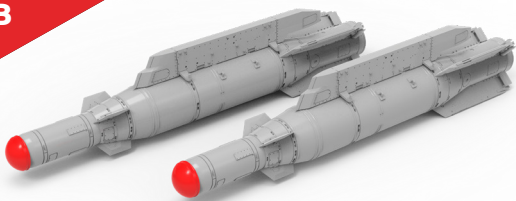


№48246

АВИАБОМБА
КАБ-1500КР

МАСШТАБ
1:48



Highly detailed aerial bomb KAB-1500KR

To attach resin parts use cyanoacrylate glue. Для склеивания деталей использовать цианоакрилатный клей

1

Удаление литьевых блоков / removing casting blocks

1(2)

2

1(1)

4

3

7 X2

5

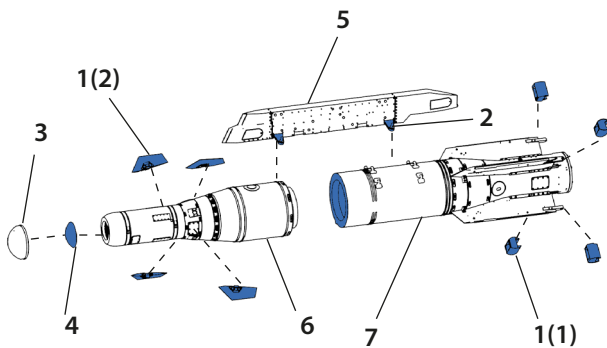
6 X2

В местах соединения деталей 6 и 7 шлифовать до небольшого углубления

polish / шлифовать remove / удалить to glue / приклеить

2

Сборка / assembling



3

Расположение декалей / Decals location

