

# №48035

АЭРОДРОМНОЕ ВОДИЛО  
ДЛЯ СУ-35

TEMP MODELS

СДЕЛАНО  
В РОССИИ

МАСШТАБ  
1:48

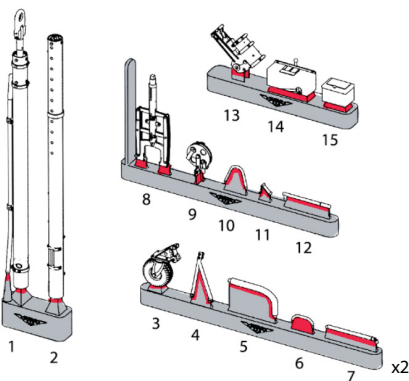


Airfield tow bar  
(suitable for all Su-35 model kits)

To attach resin parts use cyanoacrylate glue. Для склеивания деталей использовать цианоакрилатный клей

## 1

### Удаление литевых блоков / removing casting blocks



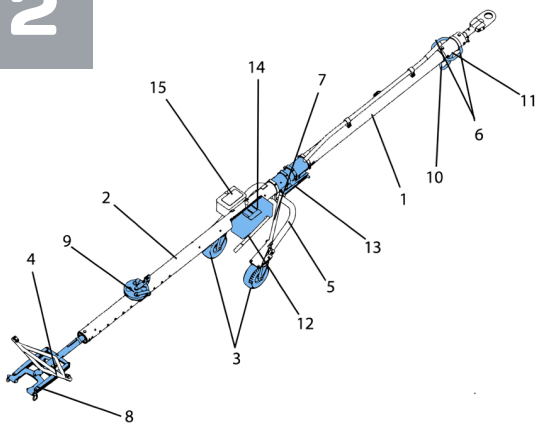
remove / удалить

to glue / приклеить

polish / шлифовать

## 2

### Сборка / assembling



## 3

### Положение на модели / position on the model

