

№32030

АЭРОДРОМНОЕ ВОДИЛО
ДЛЯ СУ-30

TEMP MODELS

СДЕЛАНО
В РОССИИ

МАСШТАБ
1:32

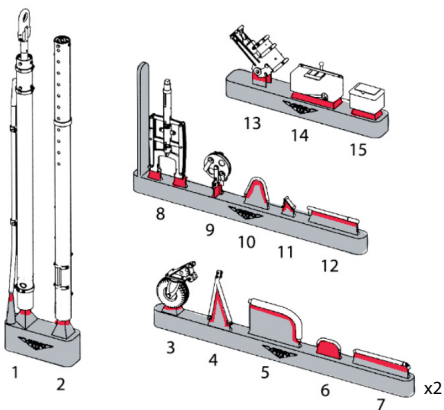


Airfield tow bar
(suitable for all SU-30 model kits)

To attach resin parts use cyanoacrylate glue. Для склеивания деталей использовать цианоакрилатный клей

1

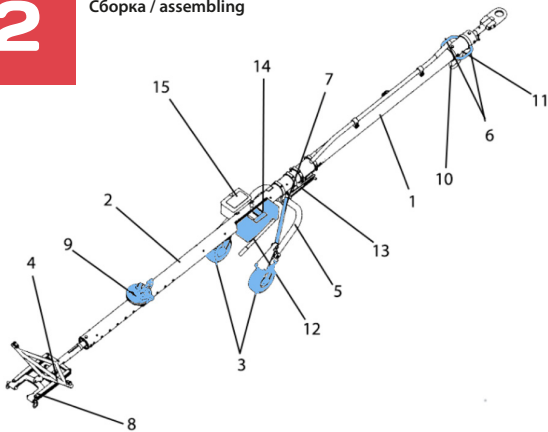
Удаление литевых блоков / removing casting blocks



■ remove / удалить ■ to glue / приклеить ■ sanding / шлифовать

2

Сборка / assembling



3

Вид готовой модели / finished model

