

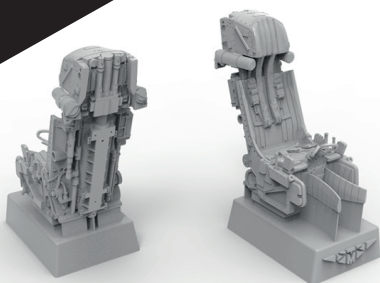
№72037

КАТАПУЛЬТНОЕ КРЕСЛО
К-36Л для Су-25

★
TEMP MODELS
TM

СДЕЛАНО
В РОССИИ

МАСШТАБ
1:48

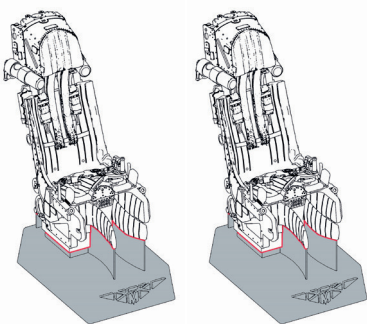


Ejection seat K-36L
(suitable for Su-25 all model kits)

To attach resin parts use cyanoacrylate glue. Для склеивания деталей использовать цианоакрилатный клей

1

Удаление литьевых блоков / removing casting blocks



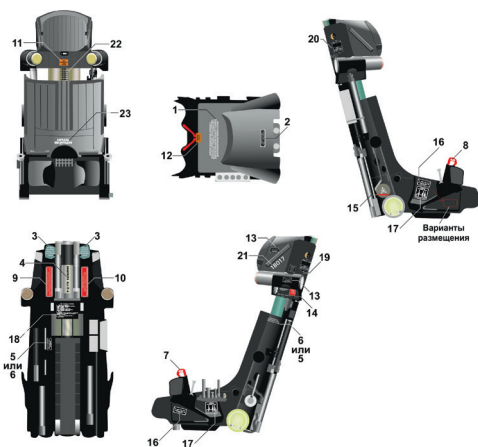
1

2

remove / удалить to glue / приклеить sanding / шлифовать

2

Декали / decals



3

Сборка / assembling

установить кресло в кабину/
install the ejection seat in the cabin

